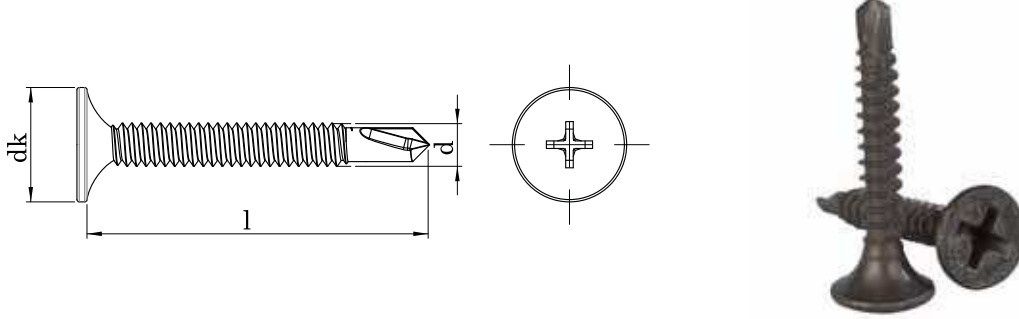


MATKAP UÇLU ALÇIPAN VİDASI
BUGLE HEAD SELF DRILLING SCREW
SELBSTBOHRENDE GIPSBRETTSCHRAUBE



Technical Informations / Teknik Bilgiler

Thread size / Anma çapı (d)		3,5
Major Dia / Diş üstü çapı d	min.	3,35
	max.	3,53
Head Dia / Kafa çapı dk	min.	8,14
	max.	8,50
Material / Malzeme		1022A

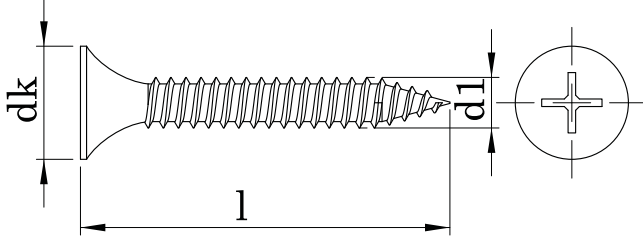
Thread size / Anma çapı (d)		3,5	
Length / Boy (l)	min.	max.	Weight / Ağırlık gr/p
	25	24,00	
35	34,00	36,00	1,90
45	43,80	45,80	2,44

Values are given in millimeters. / Değerler milimetre olarak verilmiştir.

SİK DİŞLİ ALÇIPAN VİDASI

DRYWALL SCREW FINE THREAD

GIPSBRETTSCHRAUBE , FEINES GEWINDE



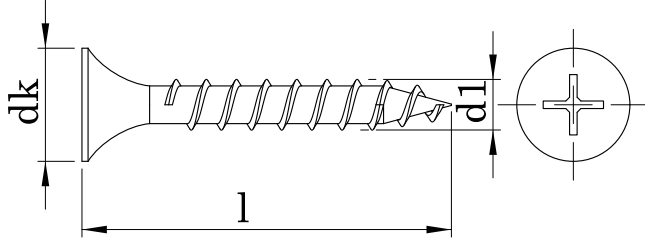
Technical Informations / Teknik Bilgiler

Thread size / Anma çapı (d)			3,5
Major Dia / Diş üstü çapı d1	min.		3,40
	max.		3,70
Head Dia / Kafa çapı dk	min.		8,14
	max.		8,50
Material / Malzeme			1022A

Thread size / Anma çapı (d)			3,5	
Length / Boy (l)	min.	max.	Weight / Ağırlık gr/p	
	25	24,00	26,00	1,40
	35	34,00	36,00	1,80
45	44,00	46,00	2,21	

Values are given in millimeters. / Değerler milimetre olarak verilmiştir.

SEYREK DİŞLİ ALÇIPAN VİDASI
DRYWALL SCREW COARSE THREAD
GIPSBRETTSCHRAUBE , GROBES GEWINDE



Technical Informations / Teknik Bilgiler

Thread size / Anma çapı (d)			3,5
Major Dia / Diş üstü çapı	min.		3,40
	max.		3,70
	d		
Head Dia / Kafa çapı	min.		8,14
	max.		8,50
	dk		
Material / Malzeme			1022A

Thread size / Anma çapı (d)			3,5
Length / Boy (l)	min.	max.	Weight / Ağırlık gr/p
25	24	26	1,34
35	34	36	1,77
45	44	46	2,22

Values are given in millimeters. / Değerler milimetre olarak verilmiştir.