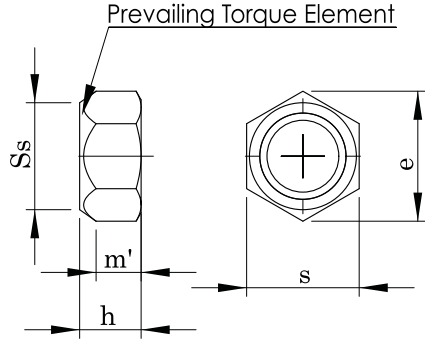


DIN 6925 EN ISO 7042**SIKMALI ALTİKÖŞE SOMUNLAR****ALL-METAL PREVAILING TORQUE TYPE HEXAGON NUTS****GANZMETALL SİCERUNGSMUTTERN****Technical Informations / Teknik Bilgiler**

	(d)	M6	M8	M10	M12	M14	
Thread size / Anma çapı	p1		M8 X 1,00	M10 X 1,00	M12 X 1,50		
	p2			M10 X 1,25	M12 X 1,25	M14 X 1,50	
	p3	1,00	1,25	1,50	1,75	2,00	
Diagonal / Köşegen	d _a	max.	6,75	8,75	10,80	13,00	15,10
		min.	6,00	8,00	10,00	12,00	14,00
	d _w	min.	8,90	11,60	14,60	16,60	19,60
	e	min.	11,05	14,38	17,77	20,03	23,35
	h	max.	6,00	8,00	10,00	12,00	14,00
		min.	5,70	7,50	9,00	11,00	12,00
Head width / Anahtar ağızı	m'	min.	3,30	4,40	5,50	6,60	7,70
		max.	10,00	13,00	16,00	18,00	21,00
	s	min.	9,78	12,73	15,73	17,73	20,67
Weight / Ağırlık	gr/p	2,40	5,10	9,40	14,50	22,30	

Values are given in millimeters. / Değerler milimetre olarak verilmiştir.