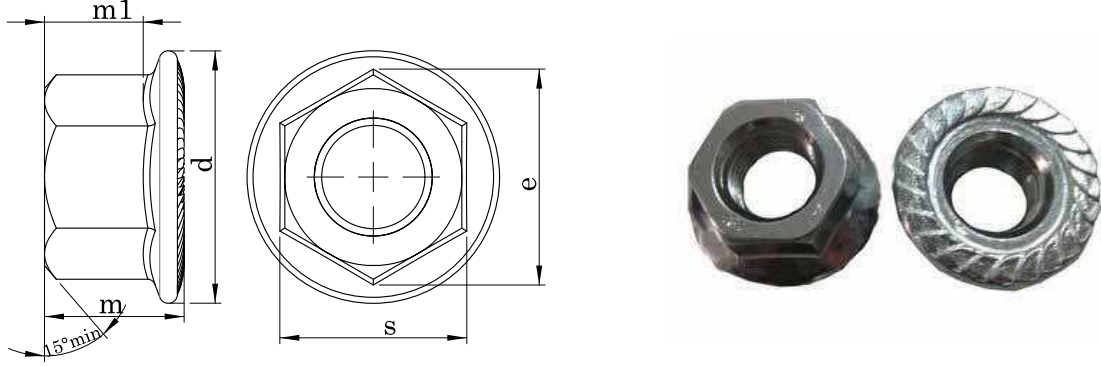


DIN 6923 ISO 4161**ALTIKÖŞE FLANŞLI SOMUN****HEXAGON FLANGE NUT****SECHSKANTMUTTERN MIT FLANSCH****Technical Informations / Teknik Bilgiler**

Thread size / Anma çapı (d)		M4	M5	M6	M8	M10	M12	
					M8x1,00	M10x1,25	M12x1,50	
						M10x1,00	M12x1,25	
Pitch / Diş adımı	P	0,70	0,80	1,00	1,25	1,50	1,75	
Head width / Anahtar ağızı	s	min.	6,78	7,78	9,78	12,73	14,73	17,73
		max.	7,00	8,00	10,00	13,00	15,00	18,00
Diagonal / Köşegen	e	7,74	8,79	11,05	14,38	16,64	20,03	
Height / Yükseklik	m	min.	4,20	4,70	5,70	7,60	9,60	11,60
		max.	4,50	5,00	6,00	8,00	10,00	12,00
Flange dia / Flanş çapı	D	min.	8,30	9,80	12,20	15,80	19,60	23,80
		max.	10,30	11,80	14,20	17,90	21,80	26,00
Weight / Ağırlık	gr/p	2,50	2,75	3,20	6,90	12,20	22,00	

Thread size / Anma çapı (d)		M14	M16	M20	
		M14x1,50	M16x1,50	M20x1,50	
Pitch / Diş adımı	P	2,00	2,00	2,50	
Head width / Anahtar ağızı	s	min.	20,67	23,67	29,67
		max.	21,00	24,00	30,00
Diagonal / Köşegen	e	23,36	26,75	32,95	
Height / Yükseklik	m	min.	13,30	15,30	18,90
		max.	14,00	16,00	20,00
Flange dia / Flanş çapı	D	min.	27,60	31,90	39,90
		max.	29,90	34,50	42,80
Weight / Ağırlık	gr/p	30,00	47,00		

Values are given in millimeters. / Değerler milimetre olarak verilmiştir.