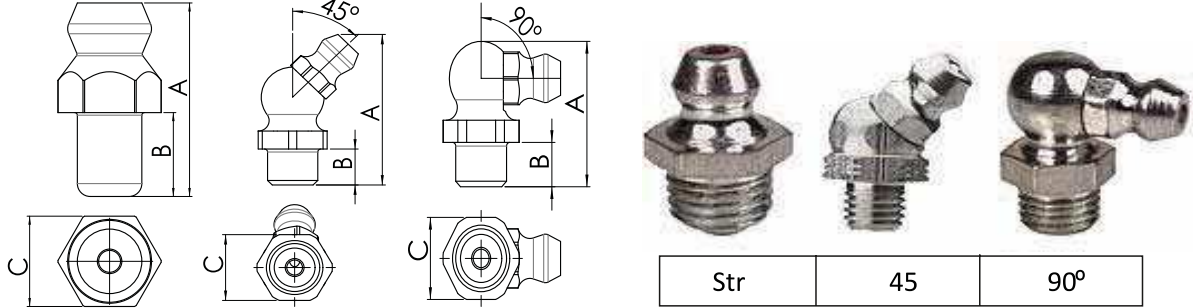


DIN 71412
GRESÖRLUK
GREASE FITTINGS
SCHMIERNIPPEL



Technical Informations / Teknik Bilgiler

METRİK/METRIC		
Açıklama / Explanation	C mm	gr/pc
M 6x1.00	7,00	2,20
M 6x1.00	9,00	5,70
M 6x1.00	9,00	6,00
M 8x1.00	10,00	3,40
M 8x1.00	10,00	6,20
M 8x1.00	10,00	6,90
M 10x1.00	11,00	5,00
M 10x1.00	11,00	9,70
M 10x1.00	11,00	10,50

İNÇ/INCH						
1/4"-28	Tip / Type	A mm	B mm	C mm	gr/pc	
1/4"-28	Düz/Str.	13,70	4,60	8,00	2,20	
1/4"-28	45°	23,90	7,60	9,50	5,80	
1/4"-28	90°	19,00	5,10	9,50	6,20	
5/16"-24	Düz/Str.	16,00	6,00	10,00	3,40	
5/16"-24	45°	24,00	6,00	10,00	6,00	
5/16"-24	90°	19,50	6,00	10,00	6,70	
3/8"-24	Düz/Str.	16,90	6,30	11,00	4,90	
3/8"-24	45°	24,90	6,30	14,00	9,50	
3/8"-24	90°	21,00	6,30	14,00	10,00	

GAZ DIŞ/BSP		
	C mm	gr/pc
R1/8"-28	11,00	5,40
R1/8"-28	11,00	9,00
R1/8"-28	11,00	9,90
R1/4"-19	14,00	10,30
R1/4"-19	14,00	15,80
R1/4"-19	14,00	16,60

Values are given in millimeters. / Değerler milimetre olarak verilmiştir.